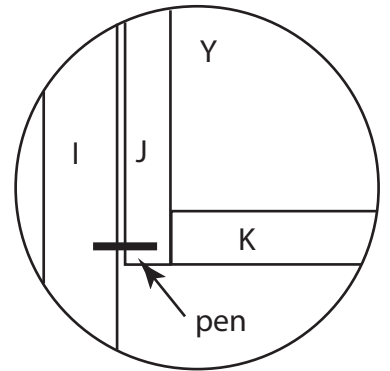
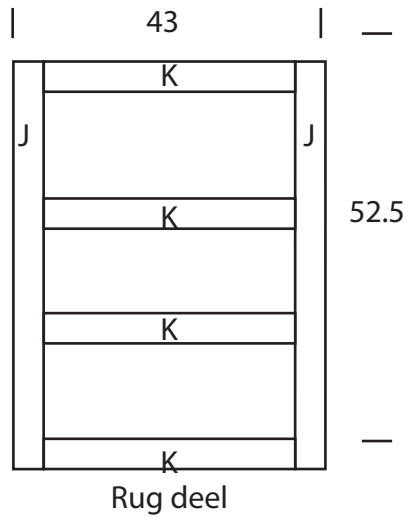
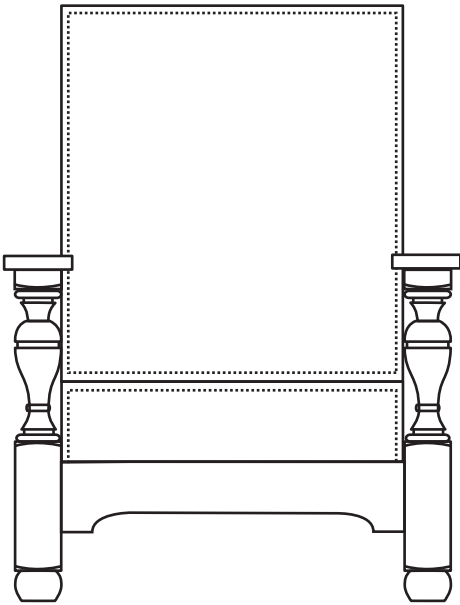
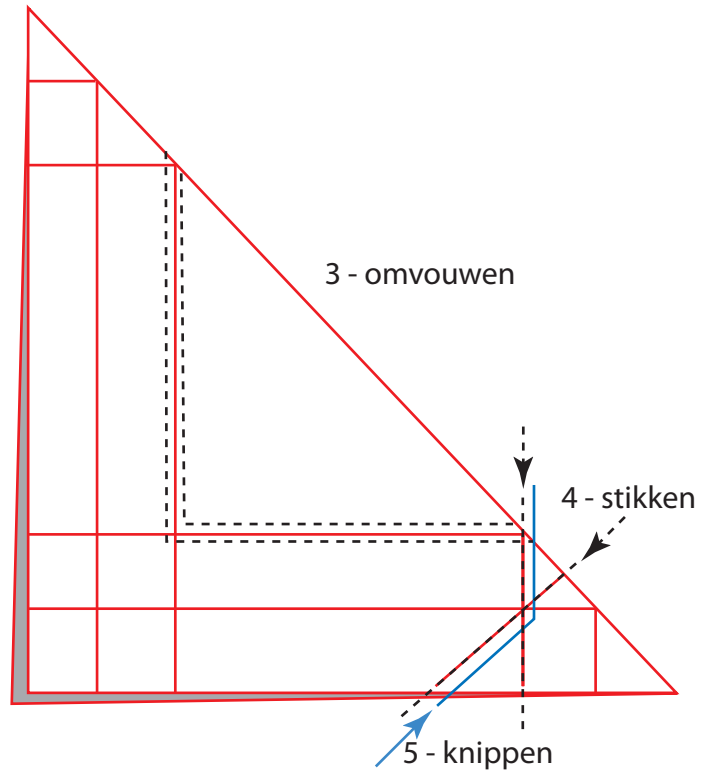
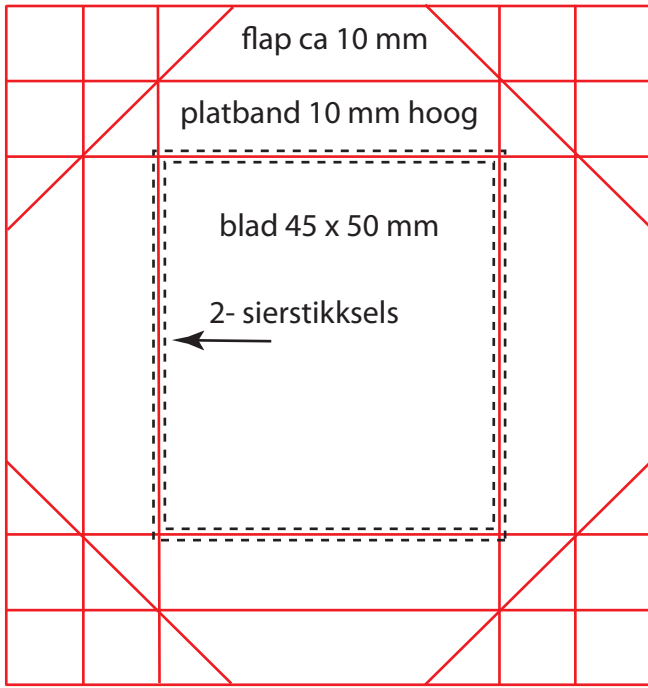


1 - aftekenen op onderkant stof



samengestelde voorpoot A

